

ATLAS D ECO SI UNIT

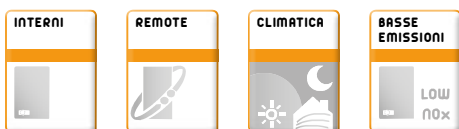
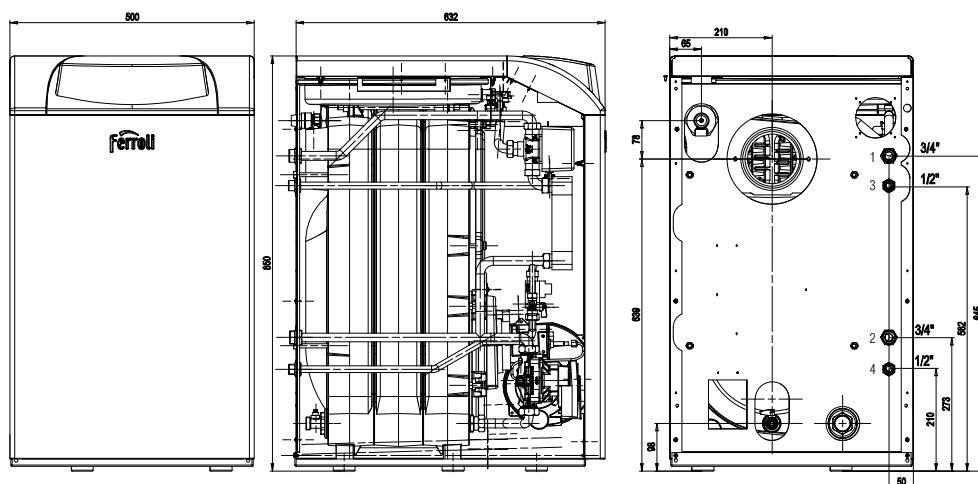
GRUPPO TERMICO CON BRUCIATORE A GASOLIO LOW NO_x PER RISCALDAMENTO E PRODUZIONE ISTANTANEA DI ACQUA CALDA SANITARIA

ERP



> PUNTI DI FORZA:

- Caldaia a basamento per riscaldamento e produzione di acqua calda sanitaria istantanea completa di bruciatore di gasolio a basse emissioni inquinanti
- **Corpo in ghisa**, ad elementi preassemblati, del tipo a **tre giri di fumo** con camera di combustione completamente bagnata
- **Dotazioni di serie:**
 Circolatore vaso di espansione per circuito di riscaldamento
 Valvola tre vie motorizzata e scambiatore in piastre d'acciaio per la produzione di ACS istantanea
- **L'elettronica di serie** può gestire:
 Cronocomando remoto o termostato ambiente
 Sonda esterna per il funzionamento in temperatura scorrevole
- **Comandi a tasti** ed interfaccia tramite un ampio **display LCD**
- **Bruciatore di gasolio premontato** e fornito con filtro e flessibili per collegamento linea gasolio
- Fornita in un **unico collo** con imballo in legno



MODELLO		30
Classe ERP	(Classe G - A ⁺)	B
	XL (Classe G - A)	B
Portata termica max	kW	26,6
Potenza termica max riscaldamento	kW	25,0
Rendimento Pmax (80-60°C)	%	94,0
Rendimento 30% Pn	%	98,3
Pressione max di esercizio riscaldamento	bar	3
Portata sanitaria Δt30°C	l/min	14,3
Numero di elementi	nr.	3
Peso a vuoto	Kg	160
CODICE		0LHC3YWA

> LEGENDA

- 1 mandata impianto Ø 3/4"
- 2 ritorno impianto Ø 3/4"
- 3 uscita acqua calda sanitaria Ø 1/2"
- 4 entrata acqua fredda sanitaria Ø 1/2"

> ACCESSORI

CODICE	DESCRIZIONE
013018X0	SONDA ESTERNA

NOTA: PER TERMOREGOLAZIONI / PIASTRE / TRATTAMENTO ACQUA / DEFANGATORE VEDI CAPITOLO COMPLEMENTI D'IMPIANTO E TRATTAMENTO ACQUA